



60cm

Campana Decorativa

SCD 605X

- 60 cm
- 3 velocidades
- 650 m³/h
- 2 filtros multicapa de aluminio
- Diámetro de salida: 15cm
- Válvula anti-retorno
- Altura regulable



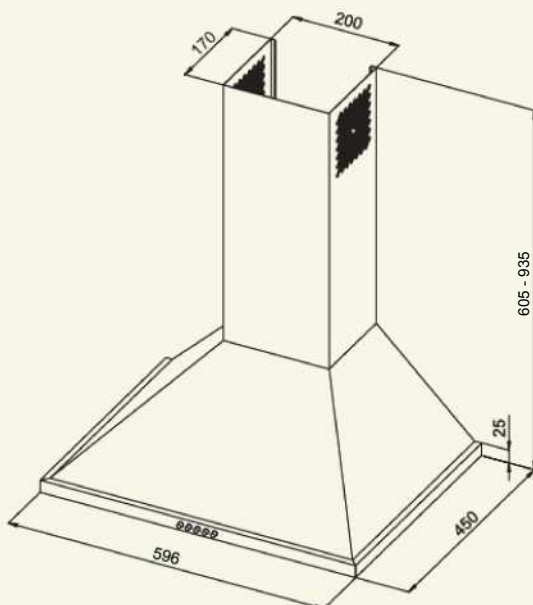
EAN: 8436027045328

Dimensiones: 596x605-935x450 mm

Color: Inox.

	Succión (m ³ /h)	Presión de ruido	Potencia de ruido
Nivel 1	280	50 dB(A)	64 dB(A)
Nivel 2	330	53 dB(A)	67 dB(A)
Nivel 3	400	56 dB(A)	70 dB(A)

Todas las medidas de extracción y ruido han sido realizadas según normativa europea UNE/EN 61591, UNE/EN 60704-2-13 y UNE/EN 60704-3



VELOCIDADES
- 3 -